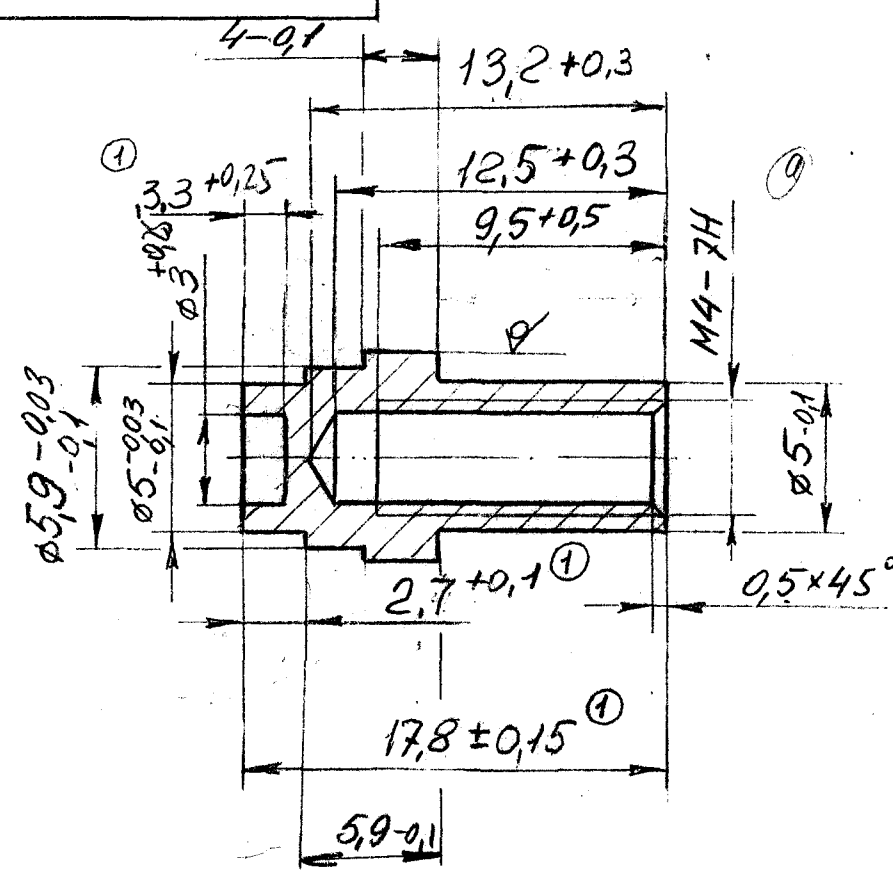


6,3/√(√)

РКНУ.713533.001



1. Н14; н14; УТ14
2. Покрытие: Химпас

3. Допускается материал: Пруток ДКРНТ 7; 8 НД ЛС59-1 с последующим отжигом; Круг 7; 8-В ГОСТ 2590-88 А208 ГОСТ 1414-75 с покрытием Ц6хр.

4. Заусенцы не допускаются
5. Материал-заменитель; Пруток ДКРНП 7; 8 ЛС 59-1 ГОСТ 2060-90

Изм. № 0299  
 Инв. № 0299  
 Провер. 05.12.96  
 Провер. 05.12.96  
 Подп. и дата  
 Инв. № 0299  
 Взм. № 0299  
 Инв. № 0299

кол-во: 3000 шт

РКНУ.713533.001

5	РКНУ21-03	12.06.03	
4	РКНУ.09-03	27.09.03	
3	РКНУ31-00	14.02.90	
2	РКНУ35-99	15.12.99	
1	РКНУ22-99	11.99	
Изм. Лист	№ докум.	Подп.	Дата
Разраб.	Знаменский	11.96	
Провер.	Прохожей	11.96	
Т.компр.	Корнилов	11.96	
И.контр.	Орлов	15.09.96	
Читб.	Дряхлов	11.96	

Втулка резьбовая		
Лист	Масса	Масштаб
A	0,003	4:1
Лист	Листов	
Пруток ДКРНМ 7; 8 ЛС59-1 ГОСТ 2060-90		