

Функциональная характеристика	Номинальная мощность рассеяния, Вт	Величина начального сопротивления в точке Б, кОм	Линейное приращение сопротивления на участке «Б В», кОм	Предельное рабочее напряжение постоянного или переменного токов, В, кОм
А	0,063	$1,30 \pm 0,10$	$3,70 \pm 0,1$	5

Износоустойчивость резистора - не менее 1000000 циклов

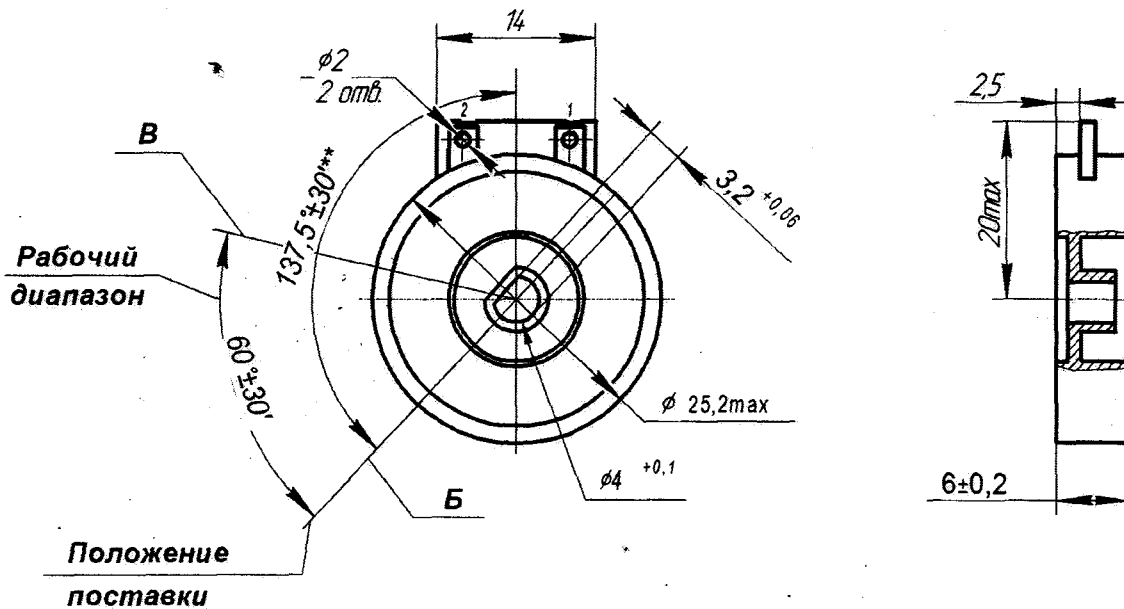
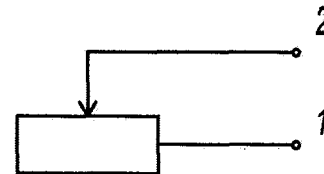


Схема электрическая



- * Размеры для справок.
- **Значение угла $137,5 \pm 30'$ дано для измерения сопротивления в точке Б

Исполн.	Подп. и дата
Инв. N дубл.	
Взам. инв. N	
Подп. и дата	
Исполн.	