

РКНУ.1703.004

Rz160

Перв. примен.
РКНУ.1703.006

С. град. №

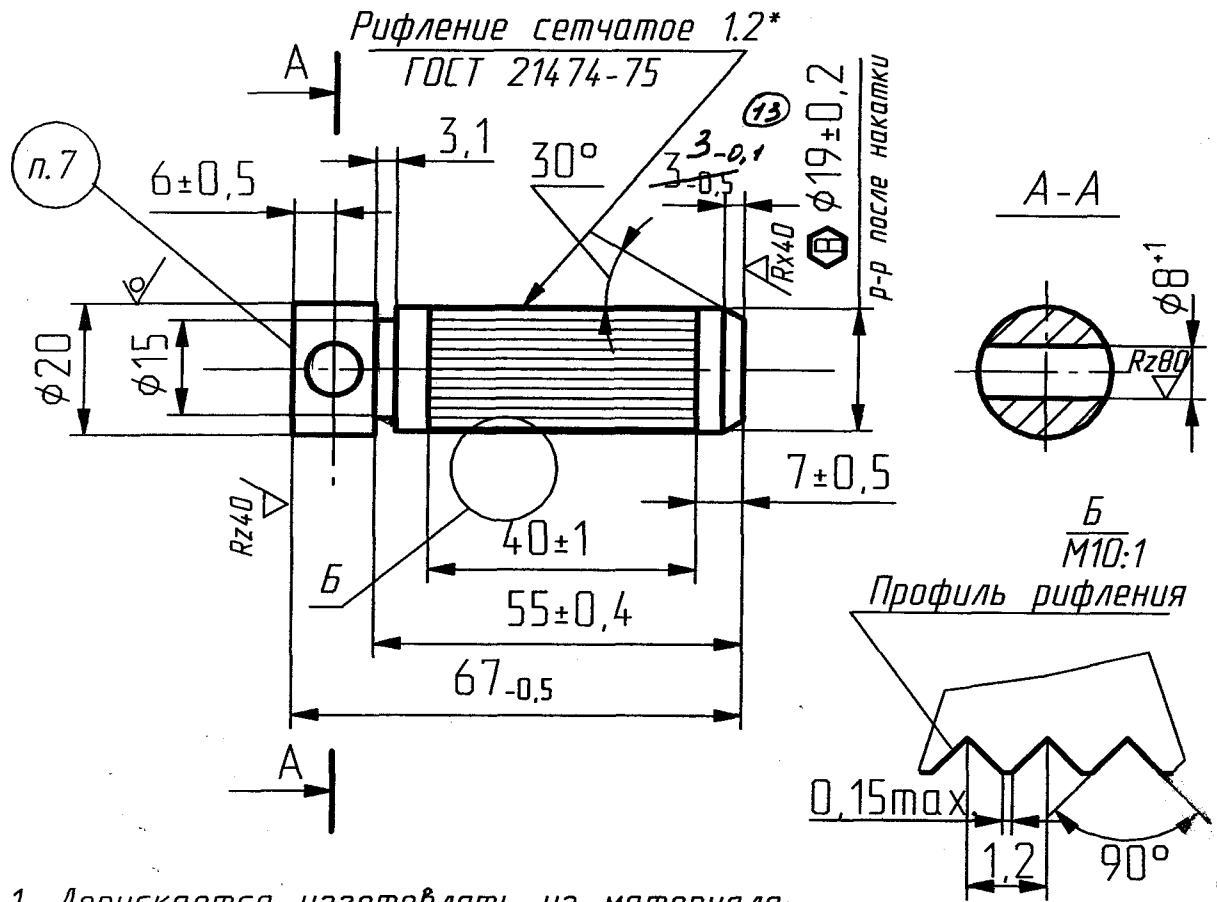
Подп. и дата

Инд. №

Взам. инд. №

Подп. и дата

Инд. № подл.



1. Допускается изготавливать из материала:
Круг 20-В ГОСТ7417-75/А12-б, А20-б ГОСТ1414-75;
2. Общие допуски по ГОСТ 30893.1: Н14, н14, ±IT14/2.
3. Покрытие Ц6.
4. HRC 56...62. Термообработка- цементация на глубину 0,6 ... 0,9 мм.
5. Допускается выполнять отв. центр. А 3,15 ГОСТ 14034-74.
- 6.* Размер обеспеч. инстр.
7. Клеймить товарный знак изготовителя.

РКНУ.1703.004

13	1	ИК11-07	Тур...	15.11
12	Зам.	ИК1-07		20.09.07
Изм	Лист	№ докум.	Подп.	Дата
Разраб.	Коршцов			20.09.07
Проб.	Коршцов			
Т.контр.	Костин			20.09.07
Н.контр.	Парфенов			20.09.07
Утв.	Парфенов			20.09.07

Наконечник

Лит.	Масса	Масшт.
	40,135	1:1
Лист	Листов 1	

Круг 20-В ГОСТ2590-88
20-б ГОСТ1050-88

ЗАО "Пустынь"